

# GERSAN

2014

ELEKTRİK TİC. ve SAN. A.Ş.



## DÖŞEME ALTI KABLO KANALLARI

*Underfloor Cable Trunkings*

تمديدات ارضيات مرتفعه



ASTA



KEMA

VNL ETKI

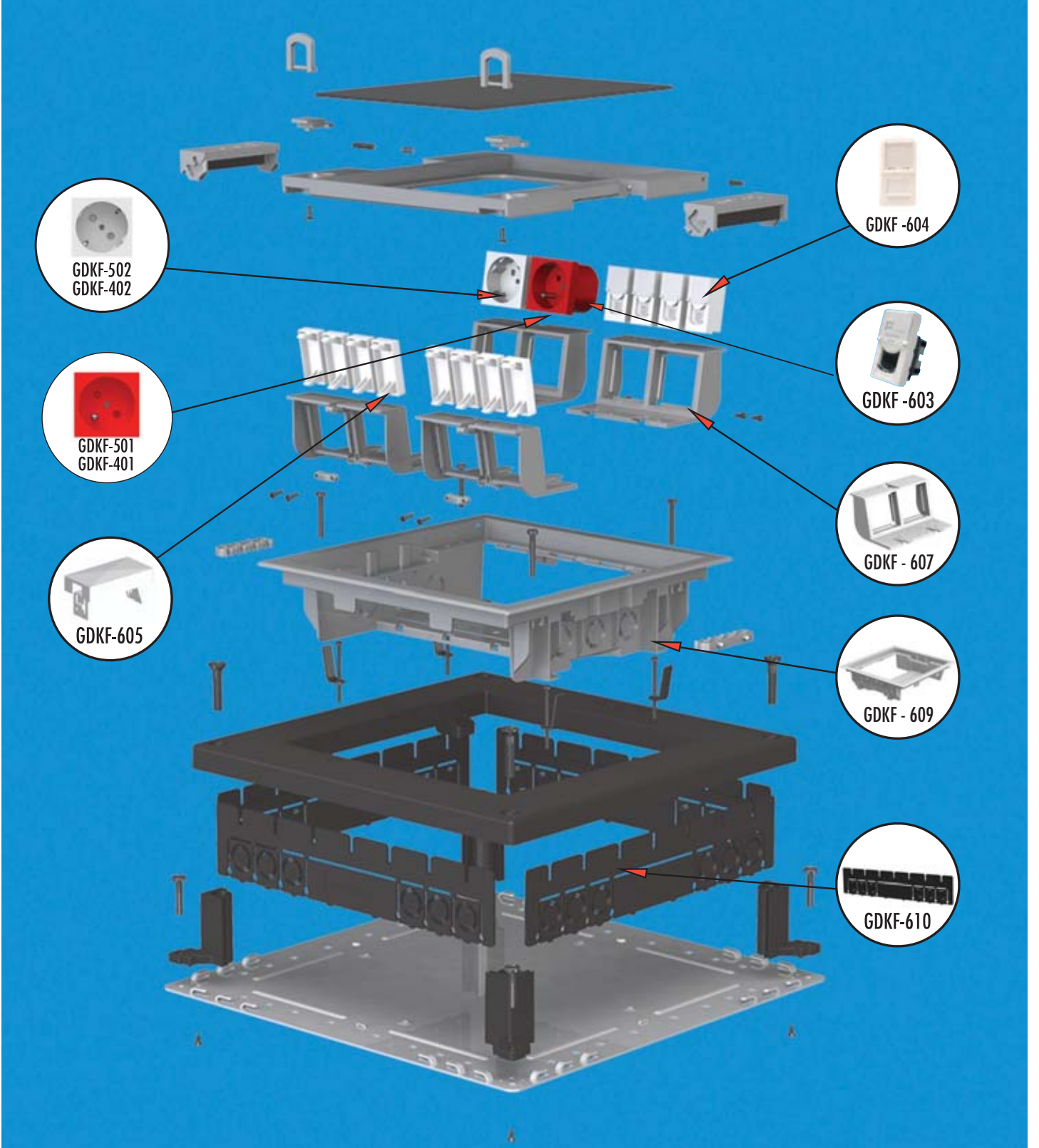
YSE

CE

PG

ISO 9001-14001-18001





DÖŞEME ALTI BUATI *Junction box*

## صندوق تقاطع



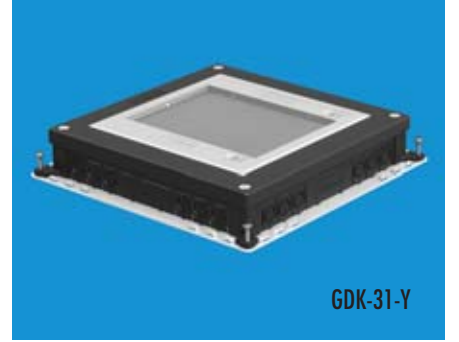
GDK-31-Y

## DÖŞEME ALTI BUATI (SİSTEM BUATI)

*Junction box*

صندوق تقاطع

Sipariş kodu Order code رمز الطلب	Stok kodu Stock code رمز المخزن	Ağırlık (Kg/ad.) Weight (Kg/unit) الوزن (كجم/وحدة)
GDK-31-Y	101500310PLS1	5,580



GDK-31-Y



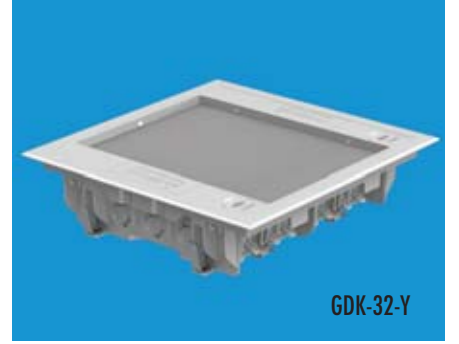
GDK-32-Y

## BUAT İÇİ PRİZ KASASI

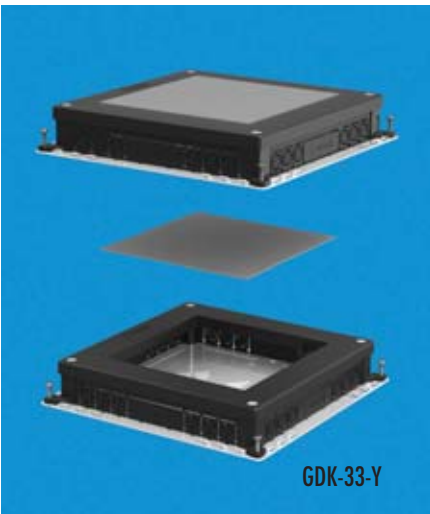
*Socket case*

علبة قابس

Sipariş kodu Order code رمز الطلب	Stok kodu Stock code رمز المخزن	Ağırlık (Kg/ad.) Weight (Kg/unit) الوزن (كجم/وحدة)
GDK-32-Y	101500320PLS1	2,110



GDK-32-Y



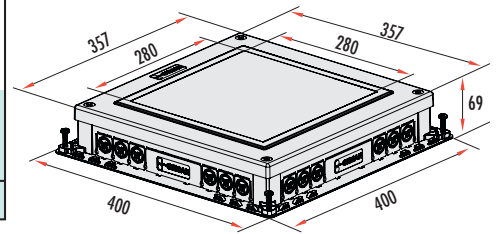
GDK-33-Y

## BOŞ BUAT KUTUSU

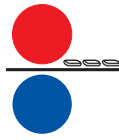
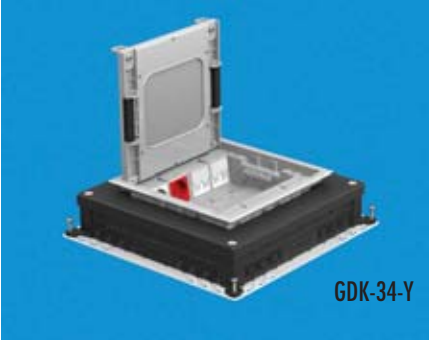
*Junction box without socket*

علبة تقاطع بدون المقبس

Sipariş kodu Order code رمز الطلب	Stok kodu Stock code رمز المخزن	Ağırlık (Kg/ad.) Weight (Kg/unit) الوزن (كجم/وحدة)
GDK-33-Y	101500330PLS0	4,680



İSTEĞE BAĞLI OLARAK BUATLAR IP43 STANDARTLARINA GÖRE ÜRETİLİR.  
In accordance to requirement junction boxes are be manufactured with IP43 protection degree  
بدرج حماية تعتمد على المتطلبات IP 43

DÖŞEME ALTI BUATI *Junction box* صندوق تقاطع

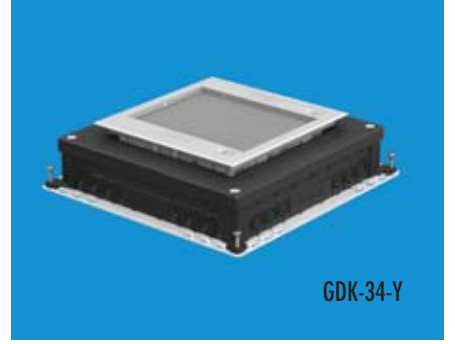
GDK-34-Y

## GRANİT TİPİ BUAT

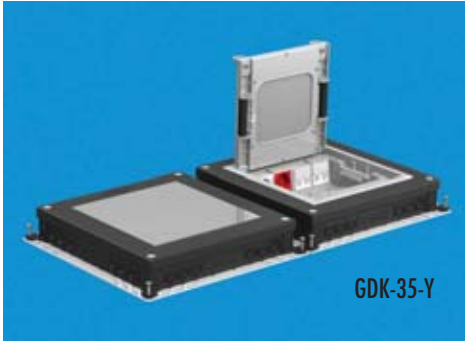
*Junction box*

عبله توصيل من الجرانيت

Sipariş kodu Order code رمز الطلب	Stok kodu Stock code رمز المخزن	Ağırlık (Kg/ad.) Weight (Kg/unit) الوزن (كجم/وحدة)
GDK-34-Y	101500340PLS1	5,580



GDK-34-Y



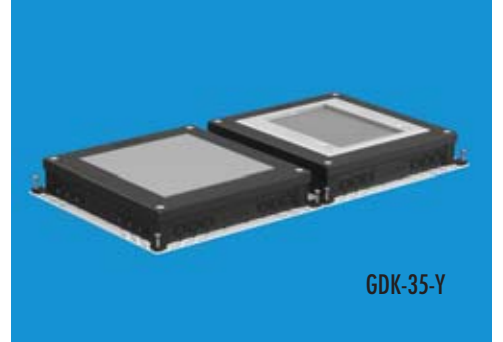
GDK-35-Y

## İKİLİ DÖŞEME ALTI BUATI

*Double under floor junction box*

عبله توصيل تحت أرضية زدوجة

Sipariş kodu Order code رمز الطلب	Stok kodu Stock code رمز المخزن	Ağırlık (Kg/ad.) Weight (Kg/unit) الوزن (كجم/وحدة)
GDK-35-Y	101500350PLS1	10,270



GDK-35-Y



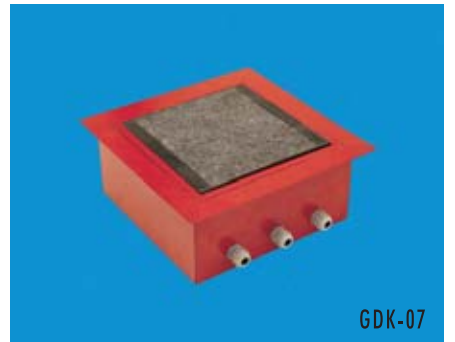
GDK-07

## YÜKSELTİLMİŞ DÖŞEME İÇİN BUAT

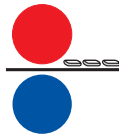
*Junction box for high-floor*

عبله توصيل للأدوار العليا

Sipariş kodu Order code رمز الطلب	Stok kodu Stock code رمز المخزن	Ağırlık (Kg/ad.) Weight (Kg/unit) الوزن (كجم/وحدة)
GDK-07	101500700BOYO	6,200



GDK-07

DÖŞEME ALTI BUATI (İNGİLİZ SİSTEMİ) *Junction box* صندوق تقاطع

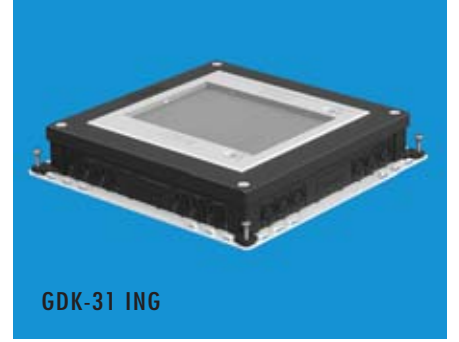
GDK-31 ING

## DÖŞEME ALTI BUATI (İNGİLİZ SİSTEMİ)

*Junction box*

صندوق تقاطع

Sipariş kodu Order code رمز الطلب	Stok kodu Stock code رمز المخزن	Ağırlık (Kg/ad.) Weight (Kg/unit) الوزن (كجم/وحدة)
GDK-31 ING	1015ING310PLS1	5,580



GDK-31 ING



GDK-32 ING

## BUAT İÇİ PRİZ KASASI (İNGİLİZ SİSTEMİ)

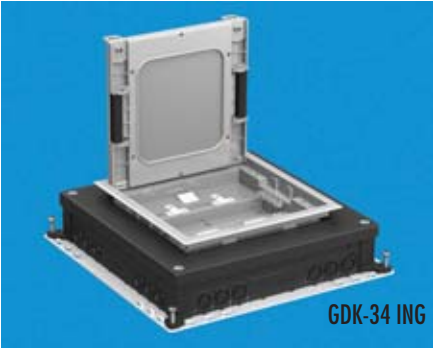
*Socket case*

عبلة قابس

Sipariş kodu Order code رمز الطلب	Stok kodu Stock code رمز المخزن	Ağırlık (Kg/ad.) Weight (Kg/unit) الوزن (كجم/وحدة)
GDK-32 ING	1015ING320PLS1	2,160



GDK-32 ING



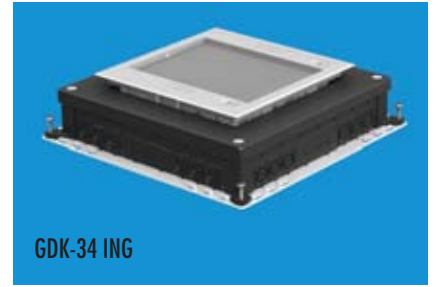
GDK-34 ING

## GRANİT TİPİ BUAT (İNGİLİZ SİSTEMİ)

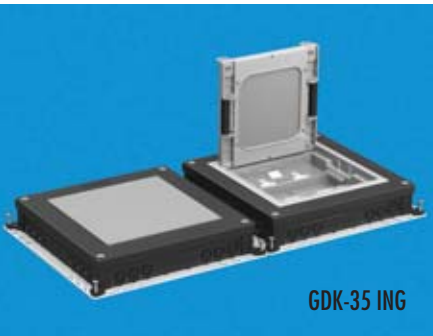
*Junction box*

عبلة توصيل من الجرانيت

Sipariş kodu Order code رمز الطلب	Stok kodu Stock code رمز المخزن	Ağırlık (Kg/ad.) Weight (Kg/unit) الوزن (كجم/وحدة)
GDK-34 ING	1015ING340PLS1	5,580



GDK-34 ING



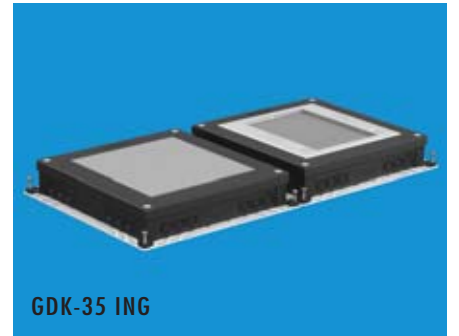
GDK-35 ING

## İKİLİ DÖŞEME ALTI BUATI (İNGİLİZ SİSTEMİ)

*Double under floor junction box*

عبلة توصيل تحت أرضية مزدوجة

Sipariş kodu Order code رمز الطلب	Stok kodu Stock code رمز المخزن	Ağırlık (Kg/ad.) Weight (Kg/unit) الوزن (كجم/وحدة)
GDK-35 ING	1015ING350PLS1	10,270



GDK-35 ING

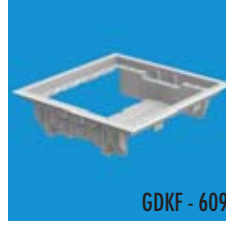


## DÖŞEME ALTI (BUAT) PRİZLERİ Sockets for junction boxes

مقابس لعلب التوصيل



UPS PRİZ UPS Socket مقابس لعلب التوصيل		
Sipariş kodu Order code	Stok kodu Stock code	Ağırlık (Kg/ad.) Weight (Kg/unit)
رمز الطلب	رمز المخزن	الوزن (كجم/وحدة)
GDKF-401	101504010PLSO	0,034



PRİZ KUTUSU TABANI Access Box Basement لوصول الي العلبة السفلية		
Sipariş kodu Order code	Stok kodu Stock code	Ağırlık (Kg/ad.) Weight (Kg/unit)
رمز الطلب	رمز المخزن	الوزن (كجم/وحدة)
GDKF-609	101506090PLSO	0,315



TOPRAKLI PRİZ Socket with earthing مع مقبس التوصيل الأرضي		
Sipariş kodu Order code	Stok kodu Stock code	Ağırlık (Kg/ad.) Weight (Kg/unit)
رمز الطلب	رمز المخزن	الوزن (كجم/وحدة)
GDKF-402	101504020PLSO	0,032



PRİZ KUTUSU KENAR PLAKASI Access Box Side Plate		
Sipariş kodu Order code	Stok kodu Stock code	Ağırlık (Kg/ad.) Weight (Kg/unit)
رمز الطلب	رمز المخزن	الوزن (كجم/وحدة)
GDKF-610	101506100PLSO	0,170



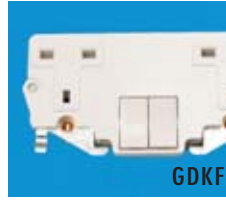
DATA PRİZİ (RJ-45) Data Socket بيانات المقبس		
Sipariş kodu Order code	Stok kodu Stock code	Ağırlık (Kg/ad.) Weight (Kg/unit)
رمز الطلب	رمز المخزن	الوزن (كجم/وحدة)
GDKF-603	101506030BKLO	0,011



UPS, 13A, BS PRİZ PLAKETİ UPS, 13A, BS Socket Plate		
Sipariş kodu Order code	Stok kodu Stock code	Ağırlık (Kg/ad.) Weight (Kg/unit)
رمز الطلب	رمز المخزن	الوزن (كجم/وحدة)
GDKF-508	1015ABP11BY01	0,205



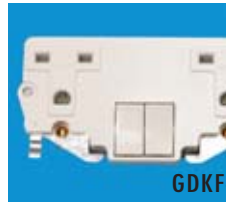
TELEFON PRİZİ (RJ-11) Telephone Socket مقبس الهاتف		
Sipariş kodu Order code	Stok kodu Stock code	Ağırlık (Kg/ad.) Weight (Kg/unit)
رمز الطلب	رمز المخزن	الوزن (كجم/وحدة)
GDKF-604	101506040BKLO	0,011



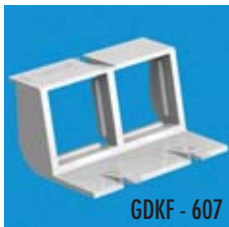
13A, BS PRİZİ, 2G ANG 13A, BS Socket, 2G ANG 13 أمبير، BS المقبس، غير قياسي، 2 GANG		
Sipariş kodu Order code	Stok kodu Stock code	Ağırlık (Kg/ad.) Weight (Kg/unit)
رمز الطلب	رمز المخزن	الوزن (كجم/وحدة)
GDKF-509	101505090BKLO	0,215



KÖR KAPAK Blank Cover غطاء دون فتحات		
Sipariş kodu Order code	Stok kodu Stock code	Ağırlık (Kg/ad.) Weight (Kg/unit)
رمز الطلب	رمز المخزن	الوزن (كجم/وحدة)
GDKF-605	101506050BKLO	0,005



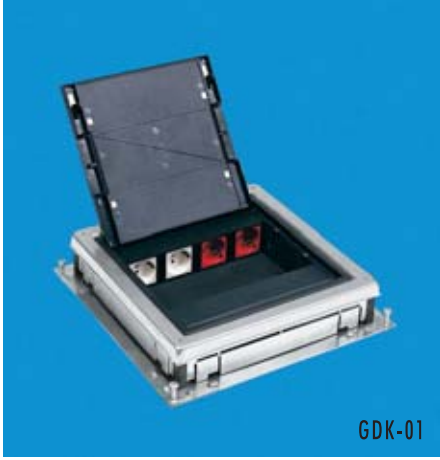
13A, BS PRİZİ, NON STANDART 2GANG 13A, BS Socket, Non Standard 2GANG 13 أمبير، BS المقبس، غير قياسي، 2 GANG		
Sipariş kodu Order code	Stok kodu Stock code	Ağırlık (Kg/ad.) Weight (Kg/unit)
رمز الطلب	رمز المخزن	الوزن (كجم/وحدة)
GDKF-510	101505100BKLO	0,220



İKİLİ PRİZ BAĞLAMA PLAKASI Connection Plate For Two Socket لوحة ربط مقبس ثنائي		
Sipariş kodu Order code	Stok kodu Stock code	Ağırlık (Kg/ad.) Weight (Kg/unit)
رمز الطلب	رمز المخزن	الوزن (كجم/وحدة)
GDKF-607	101506070BLSO	0,063

DÖŞEME ALTI BUATI *Junction box*

## صندوق تقاطع



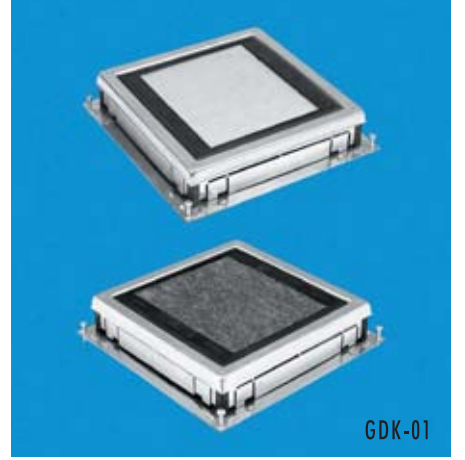
GDK-01

## DÖŞEME ALTI BUATI (SİSTEM BUATI)

*Junction box*

## صندوق تقاطع

Sipariş kodu Order code رمز الطلب	Stok kodu Stock code رمز المخزن	Ağırlık (Kg/ad.) Weight (Kg/unit) الوزن (كجم/وحدة)
GDK-01	101506070BLS0	4,060



GDK-01



GDK-02

## BUAT İÇİ PRİZ KASASI

*Socket case*

## علبة قابس

Sipariş kodu Order code رمز الطلب	Stok kodu Stock code رمز المخزن	Ağırlık (Kg/ad.) Weight (Kg/unit) الوزن (كجم/وحدة)
GDK-02	101500020PLS0	1,100



GDK-02



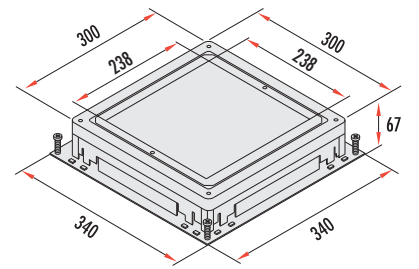
GDK-03

## BOŞ BUAT KUTUSU

*Junction box without socket*

## علبة تقاطع بدون المقبس

Sipariş kodu Order code رمز الطلب	Stok kodu Stock code رمز المخزن	Ağırlık (Kg/ad.) Weight (Kg/unit) الوزن (كجم/وحدة)
GDK-03	1015000309141	3,930





DÖŞEME ALTI BUATI *Junction box*

## صندوق تقاطع



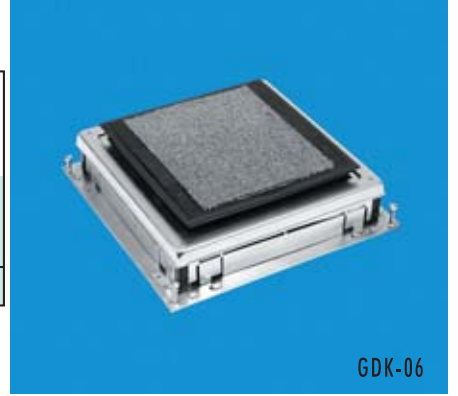
GDK-06

## MERMER DÖŞEME İÇİN ÖZEL SİSTEM BUAT

*Special junction box for marble floor*

تقاطع خاص للأرضية الرخام

Sipariş kodu Order code رمز الطلب	Stok kodu Stock code رمز المخزن	Ağırlık (Kg/ad.) Weight (Kg/unit) الوزن (كجم/وحدة)
GDK-06	1015000609141	4,020



GDK-06



GDK-011

## İKİLİ DÖŞEME ALTI BUATI

*Double under floor junction box*

علبة توصيل تحت أرضية زدوجة

Sipariş kodu Order code رمز الطلب	Stok kodu Stock code رمز المخزن	Ağırlık (Kg/ad.) Weight (Kg/unit) الوزن (كجم/وحدة)
GDK-011	1015001109141	8,000



GDK-011



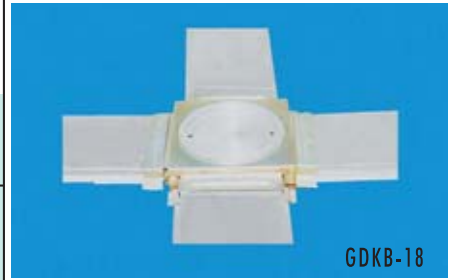
GDKB-18

## DÖŞEME KANALI DÖRTLÜ BAĞLANTI ELEMANI

*Crossing for underfloor type cable trays*

تقاطع لأرفف الكابلات الأرضية

Sipariş kodu Order code رمز الطلب	Stok kodu Stock code رمز المخزن	Ağırlık (Kg/ad.) Weight (Kg/unit) الوزن (كجم/وحدة)
GDKB-18	1015011809140	0,900
GDKB-24	1015012409140	1,100
GDKB-30	1015013009140	1,250



GDKB-18



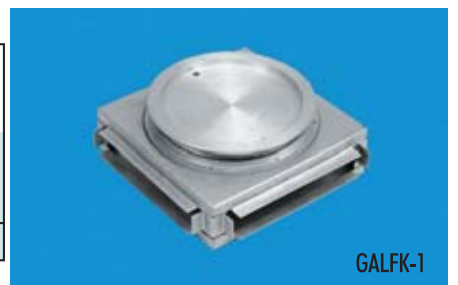
GALFK-1

## ALÜMİNYUM FLANŞ VE KAPAK

*Aluminium flange and cover*

شفة وغطاء من الألومنيوم

Sipariş kodu Order code رمز الطلب	Stok kodu Stock code رمز المخزن	Ağırlık (Kg/ad.) Weight (Kg/unit) الوزن (كجم/وحدة)
GALFK-1	10150GALFALO	0,700



GALFK-1

## DÖŞEME ALTI (BUAT) PRİZLERİ Sockets for junction boxes

مقابس لعلب التوصيل



GDKF-501

UPS PRİZ UPS Socket مقبس UPS		
Sipariş kodu Order code	Stok kodu Stock code	Ağırlık (Kg/ad.) Weight (Kg/unit)
رمز الطلب	رمز المخزن	الوزن (كجم/وحدة)
GDKF-501	101505010BKLO	0,034



GDKF-501



GDKF-502

TOPRAKLI PRİZ Socket with earthing مع مقبس التوصيل الأرضي		
Sipariş kodu Order code	Stok kodu Stock code	Ağırlık (Kg/ad.) Weight (Kg/unit)
رمز الطلب	رمز المخزن	الوزن (كجم/وحدة)
GDKF-502	101505020BKLO	0,032



GDKF-502



GDKF-503

JAK PLAKASI Jack plaketi جاك اللوحة		
Sipariş kodu Order code	Stok kodu Stock code	Ağırlık (Kg/ad.) Weight (Kg/unit)
رمز الطلب	رمز المخزن	الوزن (كجم/وحدة)
GDKF-503	101505030PLSO	0,006



GDKF-503



GDKF-504

TELEFON PRİZİ (RJ12) Telephone Socket مقبس الهاتف		
Sipariş kodu Order code	Stok kodu Stock code	Ağırlık (Kg/ad.) Weight (Kg/unit)
رمز الطلب	رمز المخزن	الوزن (كجم/وحدة)
GDKF-504	101505040PLSO	0,006



GDKF-504



GDKF-505

DATA PRİZİ (RJ45) Data Socket بيانات المقبس		
Sipariş kodu Order code	Stok kodu Stock code	Ağırlık (Kg/ad.) Weight (Kg/unit)
رمز الطلب	رمز المخزن	الوزن (كجم/وحدة)
GDKF-505	101505050PLSO	0,006

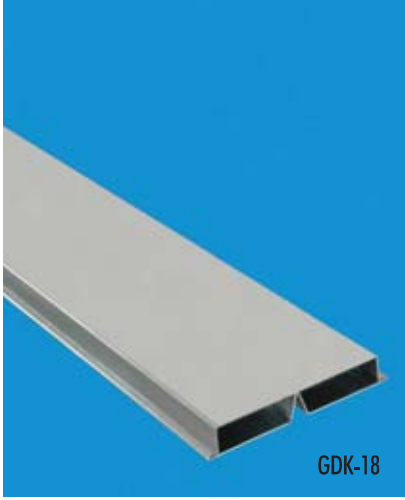


GDKF-505



## DÖŞEME ALTI KABLO KANALLARI (DELİKSİZ) Underfloor type cable trays without holes

رفف كابلات أرضية مع فتحات

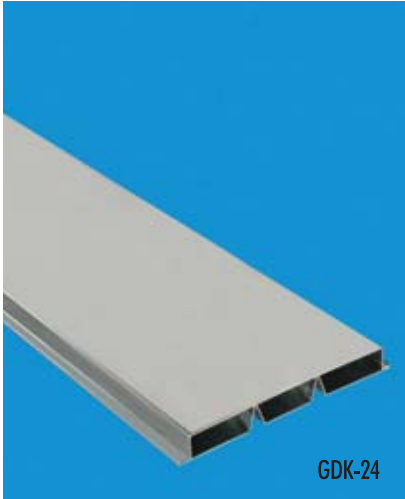
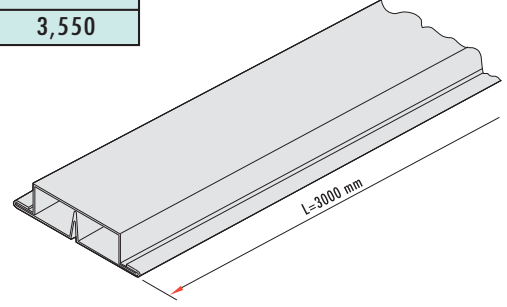
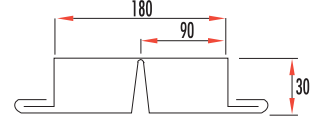


GDK-18

## DÖŞEME ALTI KABLO KANALLARI (DELİKSİZ)

Underfloor type cable trays without holes  
رفف كابلات أرضية بدون فتحات

Sipariş kodu Order code رمز الطلب	Stok kodu Stock code رمز المخزن	e mm	Ağırlık (Kg/mt.) Weight (Kg/mt) الوزن (كجم/م)
GDK-18	1015018018220	1-1	3,550

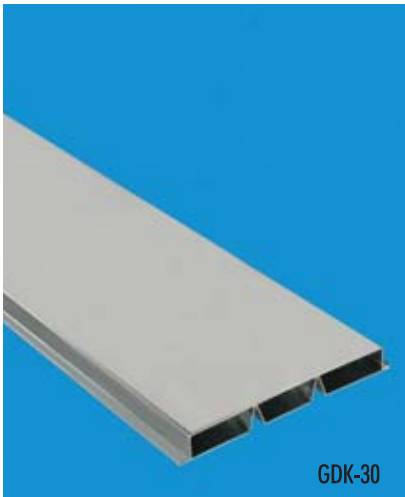
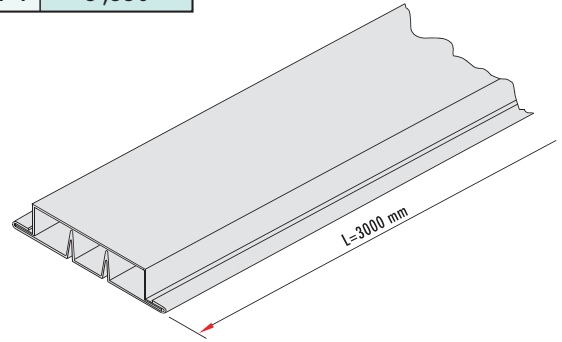
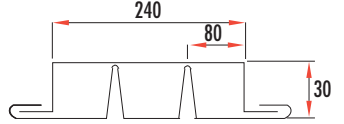


GDK-24

## DÖŞEME ALTI KABLO KANALLARI (DELİKSİZ)

Underfloor type cable trays without holes  
رفف كابلات أرضية بدون فتحات

Sipariş kodu Order code رمز الطلب	Stok kodu Stock code رمز المخزن	e mm	Ağırlık (Kg/mt.) Weight (Kg/mt) الوزن (كجم/م)
GDK-24	1015024018220	1-1	5,550

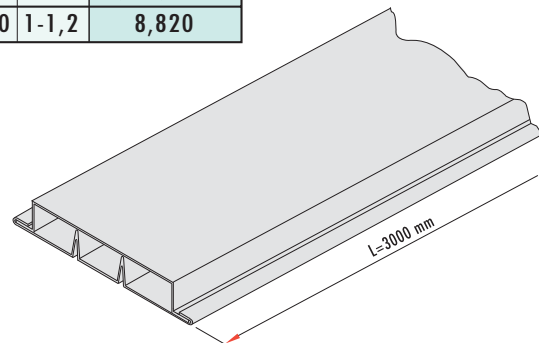
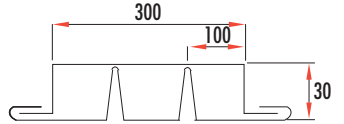


GDK-30

## DÖŞEME ALTI KABLO KANALLARI (DELİKSİZ)

Underfloor type cable trays without holes  
رفف كابلات أرضية بدون فتحات

Sipariş kodu Order code رمز الطلب	Stok kodu Stock code رمز المخزن	e mm	Ağırlık (Kg/mt.) Weight (Kg/mt) الوزن (كجم/م)
GDK-30	1015030018220	1-1,2	8,820



## DÖŞEME ALTI KABLO KANALLARI PATLATMALI *Under floor type cable trays with explode holes*

رفف كابلات أرضية مع فتحات

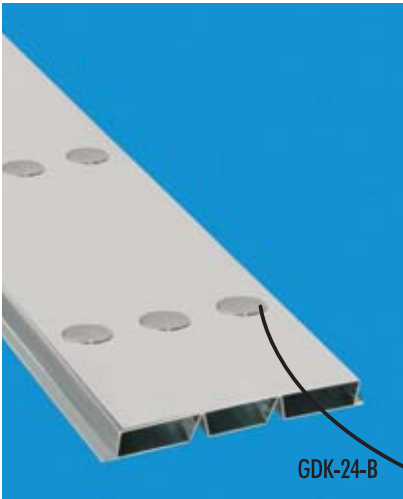
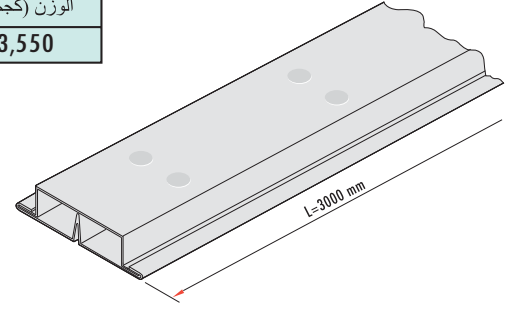
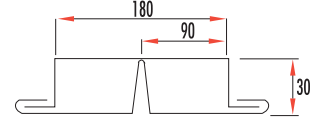


### DÖŞEME ALTI KABLO KANALLARI PATLATMALI

*Under floor type cable trays with explode holes*

رفف كابلات أرضية مع فتحات

Sipariş kodu Order code رمز الطلب	Stok kodu Stock code رمز المخزن	e mm	Ağırlık (Kg/mt.) Weight (Kg/mt) الوزن (كجم/م)
GDK-18-B	1015B18018220	1-1	3,550

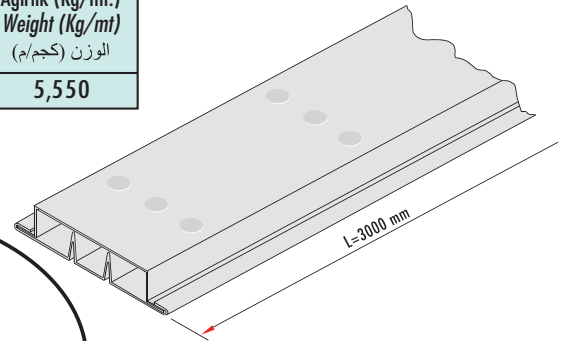
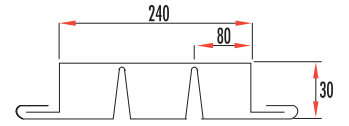


### DÖŞEME ALTI KABLO KANALLARI PATLATMALI

*Under floor type cable trays with explode holes*

رفف كابلات أرضية مع فتحات

Sipariş kodu Order code رمز الطلب	Stok kodu Stock code رمز المخزن	e mm	Ağırlık (Kg/mt.) Weight (Kg/mt) الوزن (كجم/م)
GDK-24-B	1015030018220	1-1	5,550

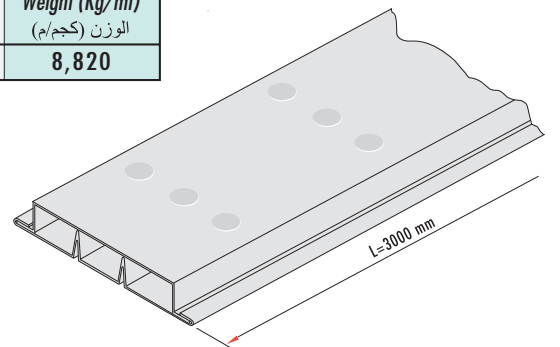
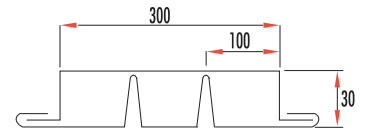


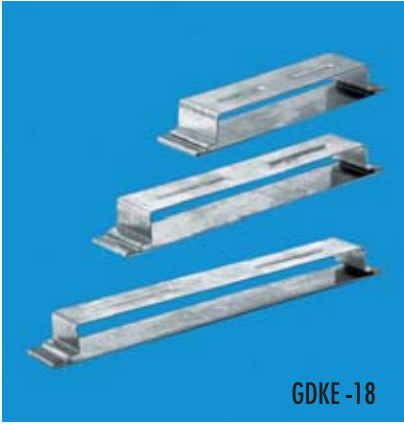
### DÖŞEME ALTI KABLO KANALLARI PATLATMALI

*Under floor type cable trays with explode holes*

رفف كابلات أرضية مع فتحات

Sipariş kodu Order code رمز الطلب	Stok kodu Stock code رمز المخزن	e mm	Ağırlık (Kg/mt.) Weight (Kg/mt) الوزن (كجم/م)
GDK-30-B	1015B30018220	1-1,2	8,820





GDKE -18

### KANAL EKLEME ELEMANI

Joining strap

شريط ربط

Sipariş kodu Order code رمز الطلب	Stok kodu Stock code رمز المخزن	e mm	Ağırlık (Kg/ad.) Weight (Kg/unit) الوزن (كجم/وحدة)
GDKE-18	1015E18008220	1,5	0,270
GDKE-24	1015E24008220	1,5	0,330
GDKE-30	1015E30008220	1,5	0,400



GDKE -18



GDKS -18

### KANAL SONLANDIRMA ELEMANI

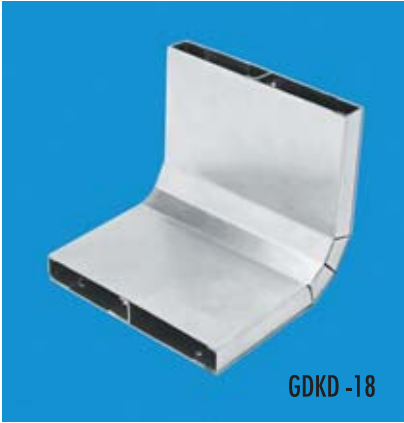
End cap

غطاء طرفي

Sipariş kodu Order code رمز الطلب	Stok kodu Stock code رمز المخزن	e mm	Ağırlık (Kg/ad.) Weight (Kg/unit) الوزن (كجم/وحدة)
GDKS-18	1015S18008220	1,5	0,360
GDKS-24	1015S24008220	1,5	0,450
GDKS-30	1015S30008220	1,5	0,540



GDKS -18



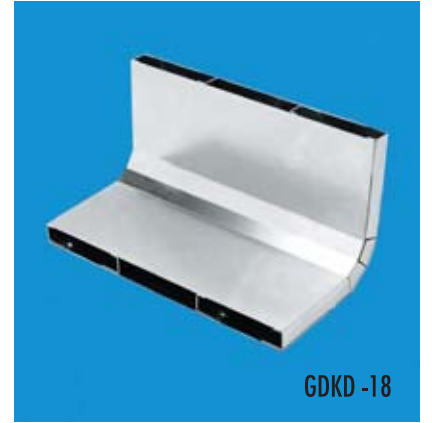
GDKD -18

### 90° YUKARI DÖNÜŞ ELEMANI

90° Riser

افعات 90 درجة

Sipariş kodu Order code رمز الطلب	Stok kodu Stock code رمز المخزن	e mm	Ağırlık (Kg/ad.) Weight (Kg/unit) الوزن (كجم/وحدة)
GDKD-18	1015G18008220	1,5	1,480
GDKD-24	1015G24008220	1,5	1,990
GDKD-30	1015G30008220	1,5	2,340



GDKD -18



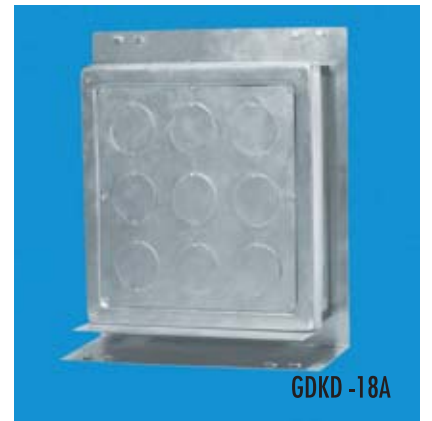
GDKD -18A

### 90° YUKARI DÖNÜŞ ELEMANI

90° Riser

افعات 90 درجة

Sipariş kodu Order code رمز الطلب	Stok kodu Stock code رمز المخزن	e mm	Ağırlık (Kg/ad.) Weight (Kg/unit) الوزن (كجم/وحدة)
GDKD-18A	1015G18A28220	1,5	4,540
GDKD-24A	1015G24A28220	1,5	4,740



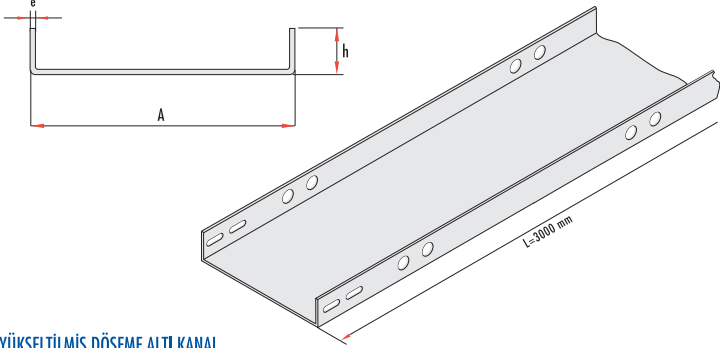
GDKD -18A



YÜKSELTİLMİŞ DÖŞEME ALTI KANAL

In-cavity floor trunking

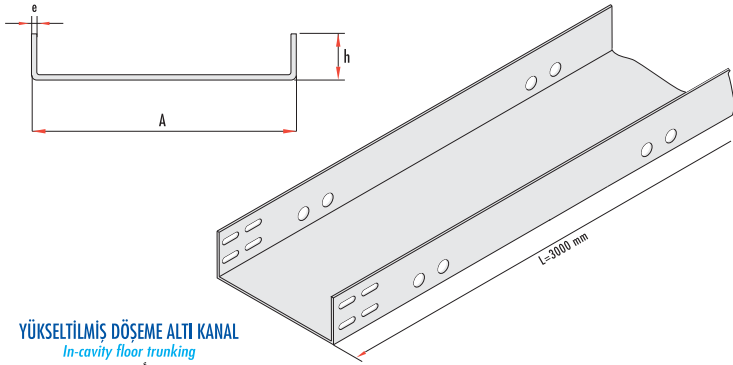
قناة تمديد أرضية مرتفعة



YÜKSELTİLMİŞ DÖŞEME ALTI KANAL  
In-cavity floor trunking  
قناة تمديد أرضية مرتفعة

YÜKSELTİLMİŞ DÖŞEME ALTI KANAL  
In-cavity floor trunking

Sipariş kodu Order code رمز الطلب	Stok kodu Stock code رمز المخزن	A mm	h mm	e mm	Ağırlık (Kg/mt.) Weight (Kg/mt) الوزن (كجم/م)
GYDK-10	1015001018220	100	50	1	1,700
GYDK-20	1015002028220	200	50	1,5	3,750
GYDK-30	1015003028220	300	50	1,5	5,100
GYDK-40	1015004028220	400	50	1,5	6,400
GYDK-50	1015005028220	500	50	1,5	7,700
GYDK-B10	10150B1018220	100	60	1	1,800
GYDK-B20	10150B2028220	200	60	1,5	4,000
GYDK-B30	10150B3028220	300	60	1,5	5,350
GYDK-B40	10150B4028220	400	60	1,5	6,650
GYDK-B50	10150B5028220	500	60	1,5	8,000

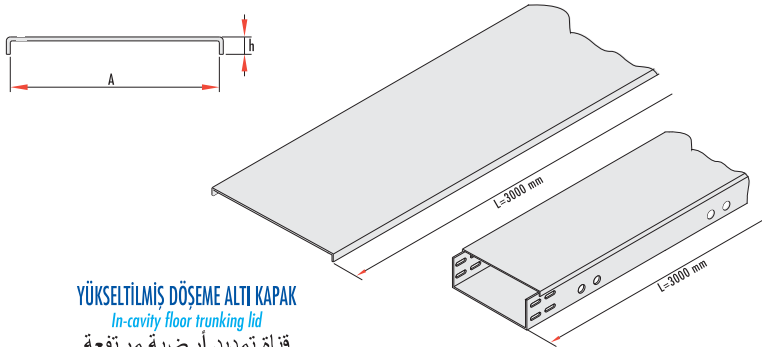


YÜKSELTİLMİŞ DÖŞEME ALTI KANAL  
In-cavity floor trunking  
قناة تمديد أرضية مرتفعة

YÜKSELTİLMİŞ DÖŞEME ALTI KANAL  
In-cavity floor trunking

قناة تمديد أرضية مرتفعة

Sipariş kodu Order code رمز الطلب	Stok kodu Stock code رمز المخزن	A mm	h mm	e mm	Ağırlık (Kg/mt.) Weight (Kg/mt) الوزن (كجم/م)
GYDK-C10	10150C1018220	100	100	1	2,550
GYDK-C20	10150C2028220	200	100	1,5	5,100
GYDK-C30	10150C3028220	300	100	1,5	6,400
GYDK-C40	10150C4028220	400	100	1,5	7,750
GYDK-C50	10150C5028220	500	100	1,5	9,000

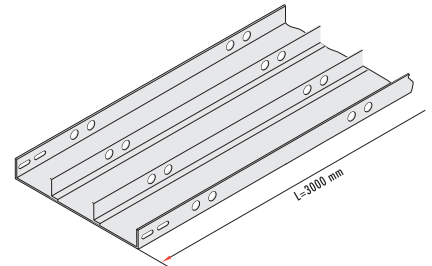
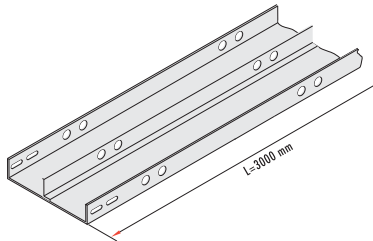


YÜKSELTİLMİŞ DÖŞEME ALTI KAPAK  
In-cavity floor trunking lid  
قناة تمديد أرضية مرتفعة

YÜKSELTİLMİŞ DÖŞEME ALTI KANAL  
In-cavity floor trunking

قناة تمديد أرضية مرتفعة

Sipariş kodu Order code رمز الطلب	Stok kodu Stock code رمز المخزن	A mm	h mm	e mm	Ağırlık (Kg/mt.) Weight (Kg/mt) الوزن (كجم/م)
GYDK-10K	1015C1K18220	100	9	1	1,000
GYDK-20K	1015C2K18220	200	9	1	1,700
GYDK-30K	1015C3K18220	300	9	1	2,650
GYDK-40K	1015C4K28220	400	9	1,5	5,200
GYDK-50K	1015C5K28220	500	9	1,5	6,500



İsteğe bağlı olarak yükseltilmiş döşeme altı kablo kanalları tek ve çift seperatörlü olarak imal edilebilir.  
Underfloor cable trays for high floor can be supplied as 2 or 3 compartments in accordance to requirement.

قنوات التمديد الأرضية يمكن تصنيعها بحجرتين أو ثلاثة حسب المتطلبات





## ALÜMİNYUM PARAPET KANALLAR Aluminium trunkings تمديدات ألومنيوم



GOR-01

TEK GÖZLÜ ALÜMİNYUM KANAL  
Aluminium trunking with single compartment

تمديدات ألومنيوم مع مقصورة واحدة

Sipariş kodu Order code	Stok kodu Stock code	Ebat dimension mm	Ağırlık (Kg/mt.) Weight (Kg/mt)
GOR - 01	101700212AL1	60 x 55	0,970



GOR-01



GOR-02

## İKİ GÖZLÜ SEPARATÖRLÜ ALÜMİNYUM KANAL

Aluminium trunking with double compartment

تمديدات ألومنيوم مع مقصورة مزدوجة

Sipariş kodu Order code	Stok kodu Stock code	Ebat dimension mm	Ağırlık (Kg/mt.) Weight (Kg/mt)
GOR - 02	101700202AL1	120 x 55	1,720



GOR-02



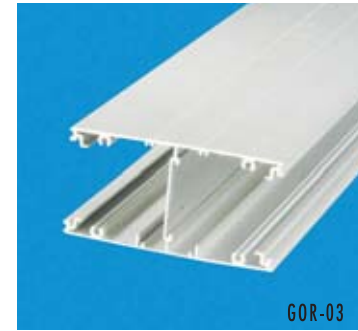
GOR-03

## İKİ YÖNLÜ SIRT SIRTA ALÜMİNYUM KANAL

Two faces, back to back aluminium trunking

تمديدات ألومنيوم ، ذات وجهين ، خلفية

Sipariş kodu Order code	Stok kodu Stock code	Ebat dimension mm	Ağırlık (Kg/mt.) Weight (Kg/mt)
GOR - 03	101700192AL1	120 x 60	1,670



GOR-03



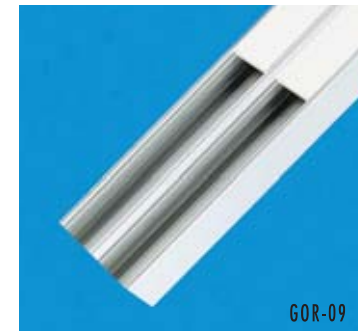
GOR-09

## ALÜMİNYUM KANAL KAPAK

Aluminium trunking cover

غطاء تمديدات الألومنيوم

Sipariş kodu Order code	Stok kodu Stock code	Ağırlık (Kg/mt.) Weight (Kg/mt)
GOR - 09	101700012AL1	0,250



GOR-09

Maksimum 6000 mm'ye kadar belirteceğiniz ölçülerde imalat yapılır.  
The aluminium trunking is manufactured up to 6000 mm in accordance to your requirement  
يمكن تصنيعها تمديدات ألومنيوم حتى 6 طول عند الطلب





## ALÜMİNYUM PARAPET KANALLAR Aluminium trunkings تمديدات ألومنيوم



GOR-07

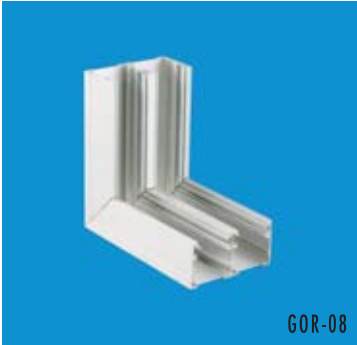
## ALÜMİNYUM DİKEY DÖNÜŞ

Aluminium vertical bend  
تمديدات ألومنيوم

Sipariş kodu Order code رمز الطلب	Stok kodu Stock code رمز المخزن	Ebat dimension mm	Ağırlık (Kg/ad.) Weight (Kg/unit) الوزن (كجم/وحدة)
GOR - 07	101700052AL1	60 x 55	0,430



GOR-07

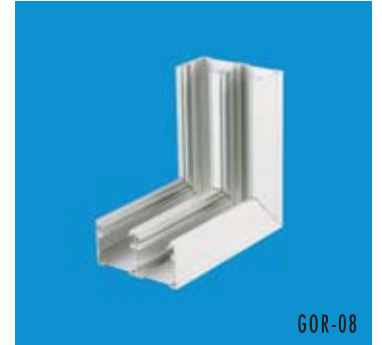


GOR-08

## ALÜMİNYUM YATAY DÖNÜŞ

Aluminium horizontal bend  
انحناء ألومنيوم أفقي

Sipariş kodu Order code رمز الطلب	Stok kodu Stock code رمز المخزن	Ebat dimension mm	Ağırlık (Kg/ad.) Weight (Kg/unit) الوزن (كجم/وحدة)
GOR - 08	101700042AL1	120 x 55	0,770



GOR-08



GOR-11

## SONLANDIRMA KAPAĞI (POLİKARBONAT)

Polycarbonate end cap  
غطاء طرفي بوليكا بونيت

Sipariş kodu Order code رمز الطلب	Stok kodu Stock code رمز المخزن	Ebat dimension mm	Ağırlık (Kg/ad.) Weight (Kg/unit) الوزن (كجم/وحدة)
GOR - 11	101700032AL1	60 x 55	0,009



GOR-11



ALÜMİNYUM PARAPET KANALLAR Aluminium trunkings تمديدات ألومنيوم



Maksimum 6000 mm'ye kadar belirteceğiniz ölçülerde imalat yapılır.  
Malzemenin üzerinde görünen aksesuarlar ürüne dahil değildir.

*The aluminium trunking is manufactured up to 6000 mm in accordance to your requirement.  
The illustrated accessories on the product are not supplied with these codes.*

يمكن تصنيعها تمديدات ألومنيوم حتى 6م طول عند الطلب  
الاكسسوارت في التمديدات المعروضة أعلاه غير متضمنة في المنتجات



## ALÜMİNYUM PARAPET KANALLAR

## Aluminium trunkings

## تمديدات ألومنيوم



GDKF-401

<b>UPS PRİZ</b> <i>UPS Socket</i> مقبس UPS		
Sipariş kodu Order code	Stok kodu Stock code	Ağırlık (Kg/ad.) Weight (Kg/unit)
رمز الطلب Order code	رمز المخزن Stock code	الوزن (كجم/وحدة) Weight (Kg/unit)
GDKF-401	101504010PLS0	0.034



GDKF-401



GDKF-402

<b>TOPRAKLI PRİZ</b> <i>Socket with earthing</i> مع مقبس التوصيل الأرضي		
Sipariş kodu Order code	Stok kodu Stock code	Ağırlık (Kg/ad.) Weight (Kg/unit)
رمز الطلب Order code	رمز المخزن Stock code	الوزن (كجم/وحدة) Weight (Kg/unit)
GDKF-402	101504020PLS0	0.032



GDKF-402



GDKF-403

<b>ANAHTAR</b> <i>Switch</i> لمفتاح		
Sipariş kodu Order code	Stok kodu Stock code	Ağırlık (Kg/ad.) Weight (Kg/unit)
رمز الطلب Order code	رمز المخزن Stock code	الوزن (كجم/وحدة) Weight (Kg/unit)
GDKF-403	101504030PLS0	0,035



GDKF-403



GDKF-603

<b>DATA PRİZİ</b> <i>Data Socket</i> بيانات المقبس		
Sipariş kodu Order code	Stok kodu Stock code	Ağırlık (Kg/ad.) Weight (Kg/unit)
رمز الطلب Order code	رمز المخزن Stock code	الوزن (كجم/وحدة) Weight (Kg/unit)
GDKF-603	101506030PKL0	0,011



GDKF-603



GDKF-604

<b>TELEFON PRİZİ</b> <i>Telephone Socket</i> مقبس الهاتف		
Sipariş kodu Order code	Stok kodu Stock code	Ağırlık (Kg/ad.) Weight (Kg/unit)
رمز الطلب Order code	رمز المخزن Stock code	الوزن (كجم/وحدة) Weight (Kg/unit)
GDKF-604	101506040BKLO	0,011

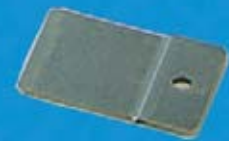


GDKF-604



GOR-10

<b>DEMİR MONTAJ PLAKASI</b> <i>Steel mounting plate</i> لوحة تعليق ستيل		
Sipariş kodu Order code	Stok kodu Stock code	Ağırlık (Kg/ad.) Weight (Kg/unit)
رمز الطلب Order code	رمز المخزن Stock code	الوزن (كجم/وحدة) Weight (Kg/unit)
GOR-10	101700022AL1	0,027



GOR-10

Tüm Alüminyum kanallar 45 mm formatındaki Tel, Data, Şebeke veya UPS tipi tırnaklı prizlere kaide veya çerçeve gerekmeden uyumludur. Eloksoal veya RAL serisi boya kaplanabilmektedir. Vidalamak gerekmemektedir.

All Aluminium trunkings do fit to tel, data, elc and UPS sockets which are in 45 mm format. Coating available for Eloxal or RAL series painting. No screws needed.

Elektrik sektörünün öncü kuruluşlarından olan GERSAN A.Ş., enerji santrallerinden evdeki prize kadar uzanan hat üzerindeki iletkenleri taşıyan, birleştiren, koruyan sistemleri ve malzemeleri üretmektedir.

Bu sektördeki üretimlerine 1980 yılında Gersan Ticaret olarak başlamıştır. 1985 yılından itibaren GERSAN A.Ş. olarak devam ederek 33 yıllık bir deneyime sahip olmuştur.

Ana faaliyet alanlarımız;

Binalar,  
Sanayi Tesisleri,  
Fabrikalar,  
Havaalanları,  
Petrol-Gaz Rafinerileri,  
Alışveriş Merkezleri,  
Oteller

gibi üretim-tüketim sistemlerinin ihtiyacı olan

Busbar İletim ve Dağıtım Sistemleri,  
Kablo Taşıyıcı Sistemleri,  
Taşıma-Askı Elemanları,  
Topraklama ve Yıldırımdan Korunma Sistemleri,  
Ana-Ara Dağıtım Panoları ve Rack Kabinleri,  
Elektrikli Araç Şarj Sistemleri,  
Otomasyon Sistemleri,  
Döşeme Altı Kanal taşıyıcıları ve Buatları,  
Çeşitli Kablo Birleştirme ve Ayırma Elemanları,  
Kablo ve Boru Etiketleme Sistemleri,  
Özel taşıyıcı, Çelik Konstrüksiyon Birleştirme ve Sabitleştirme Sistemleri,  
Platform Izgaraları Sistemleridir.

GERSAN A.Ş. üretime başladığı günden bu yana işinde uzman teknik ve akademik personeliyle ürünlerin üretimlerinden kullanımına kadar olan aşamasında her türlü teknik hizmet ve çözümleri müşterisine sunmaktadır. Bu anlamda GERSAN A.Ş. tam anlamıyla bir "AR-GE" dolayısıyla "Teknoloji" firması olup müşterilerine geleceğin ürünlerini sunar.

Firmamız bünyesinde bulunan modern test laboratuvarında, IEC/TS EN 61439/1 ve 2 standartlarında adı geçen; Sıcaklık artısının, Elektriksel karakteristiklerinin, Yapısal dayanımın, Ezilmeye karşı dayanımın, Olağandışı ısılarla karşı izolasyon dayanımının, Alev yayılımına karşı dayanıklılığın doğrulanması, Yangın bariyeri ve EMC testleri hassas cihazlar ile yapılmaktadır.

Uluslararası belgelere dayandırdığımız üretimlerimiz, GOST, IEC, BS, TSE, EN, ISO 9001, ISO 14001, ISO 18001, CE sertifikalarımız ile Vietnam'dan Şili'ye, Arjantin'den Sri Lanka'ya, Cezayir'den Rusya'ya, Fas'tan Türki Cumhuriyetlere, Arnavutluk'tan Dubai'ye ve Katar'a, çeşitli ülkelerde gerçekleşen projelerde ülkemizin gurur kaynağı olmaktadır.

Kalite politikamız, müşterilerimizin isteklerini karşılayacak kaliteli ürün ve hizmetleri en ekonomik şekilde sunmak, zamanında teslim etmek, hizmetin ve kalitenin sürekliliğini sağlamaktır. Hedefimiz kaliteli ve iyi malzemeyi sürekli olarak üretmektir. Temel hedefimiz, konumuzda bir dünya markası olmaktır.

Ürünlerimiz patentlidir. Gersan A.Ş., %66'i halka açık olan, BIST 100'e kote olmuş bir şirkettir.

## Company Profile

*GERSAN A.Ş., a leading company in electrical industry manufactures that carry, combine and protect systems and materials conductive over the line from power plants to the sockets at houses.*

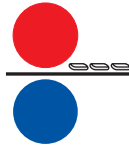
*Manufacture in this industry started in 1980 under the name Gersan Ticaret. From 1985 onwards, it went on business under the name GERSAN A.Ş. and had an experience spanning 33 years.*

*Our main fields of operations are: manufacture of Busbar transmission and Distribution systems, Cable support systems, Grounding and Lightning prevention systems, spark gap arresters, main and intermediate distribution plates, elevated type cable supports and bays, ventilation systems, support elements, various cable combinations, disconnect, connect and support elements, cable and pipe tagging systems, special conveyors that must be applied at any kind of projects, steel construction combination and fixation systems required for Building, Industrial plants, Car factories, Airports, Oil-Gas refineries, Malls, platform grills and fixation to concrete systems.*

*Since the very first day of starting production, GERSAN A.Ş., provides any kind of technical services and solutions to its customers at stages from production of items to their use with qualified technical and academic personnel. In this sense, GERSAN A.Ş. is a complete "R&D" and "Technology" company and provides its customers with the future's products.*

*Verification of temperature increase, electrical characteristics, structural strength, strength against crush, isolation strength against extraordinary temperatures, flame propagation strength, fire barrier, voltage decrease in system and EMC tests mentioned in IEC EN 61439/1 and 2 standards are executed by means of precision devices. Our items which hold international certificates such as GOST, IEC, BS, TSE, EN, ISO 9001, ISO 14001, ISO 18001 CE are source of pride at projects realized at various countries such as Viet Nam, Chili, Argentina, Sri Lanka, Algeria, Russia Morocco, Turcic countries, Albania, Dubai and Qatar. Our quality policy is to offer quality items and services that would meet requirements of our customers for competitive prices, to make timely deliveries and to ensure continuance of high quality items. service and quality. Our target is constantly producing of high quality items. Our basic target is to be a world brand at our field of operation.*

*Our products are under patent. Gersan A.Ş. is a 66% publicly held company quoted to BIST 100 (Istanbul Stock Exchange)*



DÜNYADA TEDARİKÇİSİ OLDUĞUMUZ FİRMALAR *The Companies Which We Supply Materials in Worldwide*

الشركات التي نورد لها حول العالم

**ALSTOM**

Alstom Power Systems  
4,avenue Andre Malraux  
92309 Levallois Perret Cedex - FRANCE  
Tel:+33(0) 141492000 Fax:+33(0) 141492485

**SIEMENS**

Siemens Pakistan Engineering Co. LTD.  
B-72 ESTATE AVENUE S.I.T.E  
P.O BOX 7158 KARACHI-75700 PAKISTAN

**AREVA**

AREVA T&D - ERT 3135  
1, Rue Paul Doumer, BP601 - 73106 Aix-les-Bains  
Cedex - FRANCE  
Tel:+33 (0)4 79 88 79 80 Fax:+33 (0)4 79 88 79 39

**Petrofac**

Petrofac International LTD.  
Petrofac House, Al-Soor street  
P.O. Box:23467 SHARJAH/U.A.E.

**MITSUBISHI  
ELECTRIC**

**Mitsubishi Electric Corporation**  
P O Box 1554, Dubai, UAE.  
Tel: + (971) 4 282 7763  
Fax: + (971) 4 282 7716

**SUN**  
INTERNATIONAL CORPORATION (SIC) (FZC)

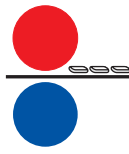
Sun International Corporation (SIC) FZC  
P.O. Box -7964, Saif Zone, Sharjah, UAE.  
Tel: - 06-55 72 197 Fax: -06 - 55 72 460

**ABB**

**ABB INDUSTRIES LLC .**  
P.O.BOX 11070.....DUBAI, U.A.E.  
TEL: +971 4 3401777  
FAX: +971 4 3401530

**SIDEM**

**SIDEM (STÉ INTERNATIONALE DE DESSALEMENT**  
20-22 rue de Clichy  
75009 PARIS - FRANCE  
Phone :+33 149 957 676  
Fax :+33 149 957 695



DÜNYADA TEDARİKÇİSİ OLDUĞUMUZ FİRMALAR *The Companies Which We Supply Materials in Worldwide*

الشركات التي نورد لها حول العالم



**3M Colombia S.A**  
Avenida El Dorado N° 75-93  
Tel: 57 1 4161666  
www.3m.com.co



P.O Box 30569 Abu Dhabi - U.A.E  
Tel:02-6765654,02-6746764 Fax:02-6745654  
Mobile:050-6668750



**Thales International Middle East (Branches)**  
P.O. Box: 125118 - DUBAI (UAE)  
Tel:+ 971 (0) 4 299 44 12  
Fax: +971 (0) 4 299 41 01



42-A Suite-15 Dostyk Ave 050010  
Almaty City - REPUBLIC OF KAZAKHISTAN  
TEL : 007-7272-304663 FAX : 007-7272-304235



Denge Energy LTD.  
Atambaeva Str. No:10B Atyrau City.  
REPUBLIC OF KAZAKHISTAN  
Tel: 007 7122 45 72 97 Fax: 007 7122 49 13 47



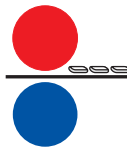
**Luster Star**  
CHANDELIER INT. CENTER (AL HADDAD  
CENTER) BALADIYE STR. 2nd FLOOR NO:317,  
JEDDAH, SAUDI ARABIA



**Eurostrut / E-strut B.V.**  
P.O. Box 10025 3004 AA Rotterdam  
Ringersstraat 9 3125 BP Schiedam / The Netherlands  
Tel: +31 (0)10 522 33 51  
Fax: +31 (0)10 521 49 51



Moshaw Balfuria  
Tel:+972-4-659 22-44 Fax:+972-4-659-23 04  
Email:sales@sche-netzer.com



## DÜNYADA TEDARİKÇİSİ OLDUĞUMUZ FİRMALAR *The Companies Which We Supply Materials in Worldwide*

الشركات التي نورد لها حول العالم



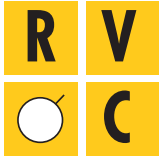
**ZAO GERSAN-R**

238440,Russia,Kaliningradskaya obl.,Bagratiyovskii  
r-n.,pos. Razdolnoe, Papenburgskaya ul. 2.  
Tel : +7 4015 666 358 - +7 4012 341 242  
www.gersan-r.ru gersan-r@gersan.com.tr



**RTI S.p.A.**

via Ambrosoli, 2/A 20090  
Rodano Millepini (MI) - Italy  
Tel: +39 02 95328610  
Fax: +39 02 95328611



**Raymond Vella & Co. Ltd.**

Head Office - Stores - Showroom  
65, Villa Vellas, San Gorg Preca Street,  
Hamrun, HMR1600. Malta  
Tel (+356) 2122 3527 Fax (+356) 2123 3378  
<http://www.rvcltd.com.mt> - Email: ray@rvcltd.com.mt



**Anord Control Systems Ltd.**

Coes Road Industrial Estate, Dundalk, Co. Louth, IRELAND  
DDI +353 42 9320581  
Tel +353 42 9320500  
Fax +353 42 9338907



**Sohar Industrial Supplies & Trading**

PO Box : 1756 Postal Code :114  
Muttrah Sultane of Oman  
Tel: 00968-24491660 Fax: 00968-24491664

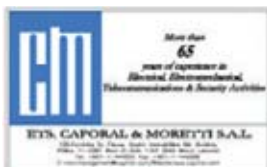


**Petrofac Qatar W.L.L.**

P.O Box No: 4404 DOHA / QATAR  
TEL:+974 447 88 00 FAX:+974 447 88 11

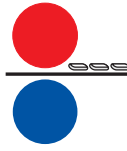


**Powerbreeze Engineering LTD.** House No - 9/5,  
Lane No-1, Block-B Section - 6,  
MIRPUR, DHAKA-1216 BANGLADESH  
Tel: +88-02-8035388 Fax: +88-02-9014847  
<http://www.powerbreezxbd.com/>



**ETS Caporal Et Moretti SAL**

125 Corniche Du Fleuve,Saphir Immobiliare Sal Bldg.  
BEIRUT-LEBANON  
TEL:+961-1-444555 FAX:+961-1-446688



## DÜNYADA TEDARİKÇİSİ OLDUĞUMUZ FİRMALAR *The Companies Which We Supply Materials in Worldwide*

الشركات التي نورد لها حول العالم



**Enertec GMBH**  
Behrensstraße 19 – 21  
50374 Erftstadt



### **GRUPPA KOMPANI RS Group**

129337, Moskow, Delovoi sentr «Tehnoplaza». yaroslavskoe sosse d.42,4 etaz  
Tel: +7(495) 627-55-05 Fax: +7(495) 627-55-06  
www.rsys.ru e-mail:rs@rsys.ru

## **ENSYTEC**

### **ENSYTEC**

Ukraine, Kiev, st. Boryspilska 7, office 116  
tel/fax: +38(044)5006859  
info@ensytec.com.ua



### **Nexans**

4-10 rue Mozart, Le Christophe 2  
92587 Clichy cedex  
France



### **Croon**

Schiemond 20-22  
3002 AB Rotterdam Nederland  
www.croon.nl



### **Mana Control Co.**

www.manacontrol.com



### **Depac Enerji Sanayi ve Dış Ticaret Ltd Şti**

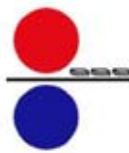
GSM: +9647506682020  
http://www.depac.ws



### **Polarvista**

FLAT/ROOM 1208, KAI TAK COMMERCIAL  
BUILDING, 317-319 DES VOEUX ROAD CENTRAL,  
HONG KONG





DÜNYADA TEDARİKÇİSİ OLDUĞUMUZ FİRMALAR *The Companies Which We Supply Materials in Worldwide*

الشركات التي نورد لها حول العالم

	<p><b>Onninen Sp. z o.o.</b> ul. Emaliowa 28 02-295 Warszawa Tel. +48 22 567 90 00 Fax +48 22 567 90 09 info@onninen.pl</p>
	<p><b>Nicsa (Negocios Industriales y Comerciales, S.A.)</b> Paseo General Martínez Campos 15 28010 - Madrid España Tel:(+34) 914 464 050 Fax:(+34) 914 483 767 E-mail: nicsa@nicsa.abengoa.com</p>
	<p>123995, Москва, Бережковская наб.дом 20, строение 5, info@omegaelectro.ru Tel: +7 (499) 678-81-09</p>
 <p><b>КУРГАН-БАЛТ</b> Тел. (4012) 777 045</p>	<p>238324 Калининградская обл., Гурьевский р-н, Пос. Невское, ул. Совхозная,3 Tel: . (4012) 777-045</p>
	<p>Россия, Калининград. Ул. Эпроновская, 4-6. tel: . +7 (4012) 63-15-07</p>
	<p>92266 ,Lithuania, Klaipeda, str. Pusyno skg. 1 Тел : +370 673 14 876 671 52 500 ел : +370 700 14 865 E-mail: gersan-lt@gersan.com.tr</p>
	<p><b>Rainbow Machinery Solutions Pvt Ltd</b> S-3, Naveen Apartments, #10, 13th Main, Palace Road,Vasanthnagar, Bangalore - 560052 +91 80 41611980</p>
	<p>VEBJONSVEI 5 ,3400 LIER, NORWAY TEL: 32 24 003 00 www.cenika.no</p>
	<p><b>Cable Partners</b> B.V. Venneveld 34 4705 RR Roosendaal Tel. : +31(0) 165523000 Fax: +31(0) 165520033 Mob : +31(0) 653246140 peter.bode@cablepartners.nl www.cablepartners.nl</p>
	<p><b>INTERTEAM S.r.l.</b> Tel (+39) 0345 90938 Fax (+39) 0345 50684 www.inter-team.it</p>

**KEMA**

## TEST REPORT

Applicant : GERSAN ELEKTRİK TIC. VE SAN. A.Ş.  
Tuzla Mermerciler Organize Sanayi Bölgesi Aydınli Mah.  
TEM Yanyol Cad. No: 6 Tuzla  
ISTANBUL, Turkiye

Application date : 2015-12-14

Order number : 2089974.13-QUA/CPC

Subject : IP43 test on distribution box

Trade name : GERSAN  
Type : GDK-3

Arnhem, February 6, 2006

Manufacturer/Factory-location:  
GERSAN ELEKTRİK TIC. VE SAN. A.Ş., Tuzla Mermerciler Organize Sanayi Bölgesi  
Aydınli Mah., TEM Yanyol Cad. No: 6 Tuzla, ISTANBUL

Test requirements : EN 60529:1991 + Amendment 1:2000

Conclusion : as far as investigated, the distribution box complies with  
the specified requirements (see page 2).

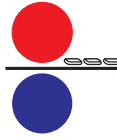
Tested by : Gaye Akturk / P.G.J. Wouters

Checked by : P.G.M. Roelofs

Products may not be provided with one of our approval marks, nor put on the market as approved on the basis of this report.

© Copyright KEMA Quality B.V. Publication in total or in part and/or reproduction in whatever way of the contents of this report is not allowed unless permission has been explicitly given either in this report or previous letter.

KEMA Quality B.V. Utrechtseweg 310, 6812 AR Arnhem. P.O. Box 5185, 6802 ED Arnhem, The Netherlands Telephone (+31) 26 356 2006. Telefax (+31) 26 352 5800.

**Product information**

Trade name	: GERSAN
Type	: GDK-3
Degree of Protection	: IP43
Description	: distribution box

**Scope of the testing**

The distribution box has been tested according the following clauses of EN 60529:1991, including Amendment 1:2000

- 13.2 : Protection against solid foreign objects (IP4X)
- 14.2.3 : Test for protection against sprayed water (IPX3)

**Description of the protection against solid foreign objects test (IP4X)**

The probe (rigid steel wire 1,0 mm <sup>+0,05</sup> diameter with edges free from burrs) was pushed against any openings of the distribution box with a force of 1,0 N <sup>±10%</sup>.

During the test the full diameter of the probe did not pass through any opening.

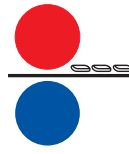
**Description of the test for protection against sprayed water (IPX3)**

The test was made by using an oscillating tube, provided with holes over an arc of 60° either side of the centre point. The distribution box was placed at the centre point of the semicircle and the tube oscillated through an angle of 60 ° on either side of the vertical. The time for one complete oscillation was about 4 seconds and the total test duration 5 minutes. After the distribution box had been turned through a horizontal angle of 90 ° the test was continued for a further 5 minutes.

After the test it showed no deposit of water on insulation parts where it could lead to tracking along creepage distances, no water reached live parts and no water entered the distribution box to such an extent that it interfered with correct operation of the product.

**Conclusion**

The distribution box complies with the IP43 test requirements.





**ONAY SERTİFİKASI**

Bu Kalite Yönetim Sistem Sertifikası,  
**GERSAN ELEKTRİK TİC. VE SAN. A.Ş.**  
**İstanbul Anadolu Yakası Organize Sanayi Bölgesi Gazı Bulvarı**  
**No: 39-41 34953 Tuzla**  
**İSTANBUL-TÜRKİYE**

firmasının Kalite Yönetim Sistemi'nin Lloyd's Register Quality Assurance Limited tarafından onaylandırılmış belgesidir. Bu sertifika aşağıda belirtilen kalite yönetim standartları için geçerlidir.

**ISO 9001:2008**

Kalite Yönetim Sistemi kapsamı:

**Kablo Kanalı, Merdiveni ve Aksesuarları, Döğeme Altı Kablo Kanalı, Bus ve Aksesuarları, Topraklama Malzemeleri ve Paratoner Bağlantı Elemanları, Platform Izgaraları, Askı, Gergi Takımları, Telefon Nakil Hattı Hirdavat Malzemeleri, Busbar Kanal Üretimi ve Sıcak Daldırma Galvanizleme, Elektrik Dağıtım Panolarının İmalatı, Elektrikli Araç Şarj Sistemleri ve G-BUS Endüstriyel Otomasyon Sistemi İmalatı**

Bu sertifika, sadece onay verilen sahaların listelendiği ve üzerinde aynı sertifika onay numarasını taşıyan sertifika eki ile birlikte geçerlidir.

Sertifika Onay No : IST6005522/A İlk onay: 27 Ocak 2004  
 Şimdiki sertifika: 17 Mart 2013  
 Geçerlilik süresi: 16 Mart 2016

Lloyd's Register Quality Assurance Limited adına  
 Lloyd's Register Gözetim Ltd.Şti. tarafından verilmiştir.



1 / 2

Bu doküman e-yaş (eSABİ) kopyasıdır.  
 11 Southchurch Street, London EC2M 4EQ United Kingdom. Registration number 1871212  
 No other UKAS logo or certification should be used without the permission of Lloyd's Register Quality Assurance Limited. For more information visit www.ukas.com



**ONAY SERTİFİKASI**

Lokasyon	Adres	Kapsamı
<u>Merkez Ofis</u>	İstanbul Anadolu Yakası Organize Sanayi Bölgesi Gazı Bulvarı No: 39-41 34953 Tuzla İstanbul, Türkiye	Kablo Kanalı, Merdiveni ve Aksesuarları, Döğeme Altı Kablo Kanalı, Bus ve Aksesuarları, Topraklama Malzemeleri ve Paratoner Bağlantı Elemanları, Askı, Gergi Takımları, Telefon Nakil Hattı Hirdavat Malzemeleri, Üretim, Elektrik Dağıtım Panolarının İmalatı, Elektrikli Araç Şarj Sistemleri ve G-BUS Endüstriyel Otomasyon Sistemi İmalatı
<u>Lokasyon1</u>	Çayyuma Organize Sanayi 1. No.lu OSB Meydanı 1. Cadde 6. ve 7. Sokak Çayyuma Zonguldak, Türkiye	Kablo Kanalı, Merdiveni ve Aksesuarları, Döğeme Altı Kablo kanalı, bus ve aksesuarları, Topraklama Malzemeleri ve Paratoner Bağlantı Elemanları, Platform Izgaraları, Askı, Gergi Takımları, Telefon Nakil Hattı Hirdavat Malzemeleri, Busbar Kanal Üretimi ve Sıcak Daldırma Galvanizleme, Elektrik Dağıtım Panolarının İmalatı

Sertifika Onay No : IST6005522/A İlk onay: 27 Ocak 2004  
 Şimdiki sertifika: 17 Mart 2013  
 Geçerlilik süresi: 16 Mart 2016



2 / 2

Bu doküman e-yaş (eSABİ) kopyasıdır.  
 11 Southchurch Street, London EC2M 4EQ United Kingdom. Registration number 1871212  
 No other UKAS logo or certification should be used without the permission of Lloyd's Register Quality Assurance Limited. For more information visit www.ukas.com



**CERTIFICATE OF APPROVAL**

This is to certify that the Quality Management System of:  
**GERSAN ELEKTRİK TİC. VE SAN. A.Ş.**  
**İstanbul Anadolu Yakası Organize Sanayi Bölgesi Gazı Bulvarı**  
**No: 39-41 34953 Tuzla**  
**İSTANBUL-TURKEY**

has been approved by Lloyd's Register Quality Assurance to the following Quality Management System Standards:

**ISO 9001:2008**

The Quality Management System is applicable to:

**Manufacture of Cable Trays, Ladders and Accessories, Under Floor Cable, Trays, Junction Boxes and Accessories, Mounting Materials, Platform Grids, Earthing Materials and Lighting Rod, Tension and Suspension Materials, Telecommunication Transmission Line Materials, Bus-Bar Duct and Hot Dip Galvanization, Manufacture of Electrical Panel Boards, Electric Vehicle Charging Station Equipment and Industrial Automation Production of G-BUS**

This certificate is valid only in association with the certificate schedule bearing the same number on which the locations applicable to this approval are listed.

Approval Certificate No: IST6005522/A Original Approval: 27 January 2004  
 Current Certificate: 17 March 2013  
 Certificate Expiry: 16 March 2016

Issued by: Lloyd's Register Gözetim Ltd. So. for and on behalf Of Lloyd's Register Quality Assurance Limited.



Page 1/3

This document is subject to the provision on the reverse  
 11 Southchurch Street, London EC2M 4EQ United Kingdom. Registration number 1871212  
 No other UKAS logo or certification should be used without the permission of Lloyd's Register Quality Assurance Limited. For more information visit www.ukas.com



**CERTIFICATE OF APPROVAL**

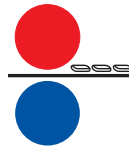
Location	Address	Scope
<u>Head Office</u>	İstanbul Anadolu Yakası Organize Sanayi Bölgesi Gazı Bulvarı No: 39-41 34953 Tuzla İstanbul, Turkey	Manufacture of Cable Trays, Ladders and Accessories, Under Floor Cable, Trays, Junction Boxes and Accessories, Earthing Materials and Lighting Rod, Mounting Materials, Tension and Suspension Materials, Telecommunication Transmission Line Materials, Manufacture of Electrical Panel Boards, Electric Vehicle Charging Station Equipment and Industrial Automation Production of G-BUS.
<u>Location1</u>	Çayyuma Organize Sanayi 1. No.lu OSB Meydanı 1. Cadde 6. ve 7. Sokak Çayyuma Zonguldak, Turkey	Manufacture of Cable Trays, Ladders and Accessories, Under Floor Cable, Trays, Junction Boxes and Accessories, Mounting Materials, Platform Grid, Earthing Materials and Lighting Rod, Tension and Suspension Materials, Telecommunication Transmission Line Materials, Bus-Bar Duct and Hot Dip Galvanization, Manufacture of Electrical Panel Boards.

Approval Certificate No: IST6005522/A Original Approval: 27 January 2004  
 Current Certificate: 17 March 2013  
 Certificate Expiry: 16 March 2016



Page 2/3

This document is subject to the provision on the reverse  
 11 Southchurch Street, London EC2M 4EQ United Kingdom. Registration number 1871212  
 No other UKAS logo or certification should be used without the permission of Lloyd's Register Quality Assurance Limited. For more information visit www.ukas.com



**LRQA**  
Business Assurance

**ONAY SERTİFİKASI**

Bu Çevre Yönetim Sistem Sertifikası,

**GERSAN ELEKTRİK TİC. VE SAN. A.Ş.**  
İstanbul Anadolu Yakası Organize Sanayi Bölgesi Gazi Bulvarı  
No: 39-41 34953 Tuzla  
İSTANBUL-TÜRKİYE

firmasının Çevre Yönetim Sistemi'nin Lloyd's Register Gözetim Ltd. Şti. tarafından onaylandığının belgesidir. Bu sertifika aşağıda belirtilen çevre yönetim standartları için geçerlidir.

**ISO 14001: 2004**

Çevre Yönetim Sistemi kapsamı:

**Kablo Kanalı, Merdiveni ve Aksesuarları, Döşeme Altı Kablo Kanalı, Buatı ve Aksesuarları, Topraklama Malzemeleri ve Paratoner Bağlantı Elemanları, Platform Izgaraları, Askı, Gergi Takımları, Telefon Nakil Hattı Hırdavat Malzemeleri, Busbar Kanal Üretimi ve Sıcak Daldırma Galvanizleme, Elektrik Dağıtım Panolarının İmalatı, Elektrikli Araç Şarj Sistemleri ve G-BUS Endüstriyel Otomasyon Sistemi İmalatı**

Bu sertifika, sadece onay verilen sahaların (tesisler) ve üzerinde aynı sertifika onay numarasını taşıyan sertifika eki ile birlikte geçerlidir.

Sertifika Onay No: IST6005522/B İlk onay: 17 Mart 2010  
Şimdiki sertifika: 17 Mart 2013  
Geçerlilik süresi: 16 Mart 2016

Lloyd's Register Quality Assurance Limited adına  
Lloyd's Register Gözetim Ltd.Şti. tarafından verilmiştir.

 1 / 2

No değişiklik veya reviziyeli kopyaları kabul edilmez.  
71 Finchhatch Street, London EC3M 4BS United Kingdom. Registration number 1879210.  
No other UKAS logo or certification number can be used without the permission of the Registrar. The use of the UKAS logo and certification number is subject to strict conditions governed by the Registrar. Certificate Number 001.

**LRQA**  
Business Assurance

**ONAY SERTİFİKASI**

Yer	Adres	Kapsam
<u>Merkez Ofis</u>	İstanbul Anadolu Yakası Organize Sanayi Bölgesi Gazi Bulvarı No: 39-41 34953 Tuzla İstanbul, Türkiye	Kablo Kanalı, Merdiveni ve Aksesuarları, Döşeme Altı Kablo Kanalı, Buatı ve Aksesuarları, Topraklama Malzemeleri ve Paratoner Bağlantı Elemanları, Askı, Gergi Takımları, Telefon Nakil Hattı Hırdavat Malzemeleri Üretimi, Elektrik Dağıtım Panolarının İmalatı, Elektrikli Araç Şarj Sistemleri ve G-BUS Endüstriyel Otomasyon Sistemi İmalatı
<u>Yerleşim</u>	Çayyuma Organize Sanayi 1. Nolu OSB Meydanı 1. Cadde 6. ve 7. Sokak Çayyuma Zonguldak, Türkiye	Kablo Kanalı, Merdiveni ve Aksesuarları, Döşeme Altı Kablo Kanalı, Buatı ve aksesuarları, Topraklama Malzemeleri ve Paratoner Bağlantı Elemanları, Platform Izgaraları, Askı, Gergi Takımları, Telefon Nakil Hattı Hırdavat Malzemeleri, Busbar Kanal Üretimi ve Sıcak Daldırma Galvanizleme, Elektrik Dağıtım Panolarının İmalatı

Sertifika Onay No: IST6005522/B İlk onay: 17 Mart 2010  
Şimdiki sertifika: 17 Mart 2013  
Geçerlilik süresi: 16 Mart 2016

 2 / 2

No değişiklik veya reviziyeli kopyaları kabul edilmez.  
71 Finchhatch Street, London EC3M 4BS United Kingdom. Registration number 1879210.  
No other UKAS logo or certification number can be used without the permission of the Registrar. The use of the UKAS logo and certification number is subject to strict conditions governed by the Registrar. Certificate Number 001.

**LRQA**  
Business Assurance

**CERTIFICATE OF APPROVAL**

This is to certify that the Environmental Management System of:

**GERSAN ELEKTRİK TİC. VE SAN. A.Ş.**  
İstanbul Anadolu Yakası Organize Sanayi Bölgesi Gazi Bulvarı  
No: 39-41 34953 Tuzla  
İSTANBUL-TURKEY

has been approved by Lloyd's Register Quality Assurance to the following Environmental Management System Standard:

**ISO 14001: 2004**

The Environmental Management System is applicable to:

**Manufacture of Cable Trays, Ladders and Accessories, Under Floor Cable, Trays, Junction Boxes and Accessories, Mounting Materials, Platform Grids, Earthing Materials and Lighting Rod, Tension and Suspension Materials, Telecommunication Transmission Line Materials, Bus-Bar Duct and Hot Dip Galvanization, Manufacture of Electrical Panel Boards, Electric Vehicle Charging Station Equipment and Industrial Automation Production of G-BUS**

This certificate is valid only in association with the certificate schedule bearing the same number on which the locations applicable to this approval are listed.

Approval Certificate No: IST6005522/B Original Approval: 17 March 2010  
Current Certificate: 17 March 2013  
Certificate Expiry: 16 March 2016

Issued by: Lloyd's Register Gözetim Ltd. Şti. for and on behalf Of Lloyd's Register Quality Assurance Limited

 Page 1/2

This document is subject to the provisions on the reverse  
71 Finchhatch Street, London EC3M 4BS United Kingdom. Registration number 1879210.  
No approval is granted until a certificate and the UKAS logo are issued and the certificate number is entered in the UKAS Register.  
The use of the UKAS logo and certification number is subject to strict conditions governed by the Registrar. Certificate Number 001.

**LRQA**  
Business Assurance

**CERTIFICATE OF APPROVAL**

Location	Address	Scope
<u>Head Office</u>	İstanbul Anadolu Yakası Organize Sanayi Bölgesi Gazi Bulvarı No: 39-41 34953 Tuzla İstanbul, Turkey	Manufacture of Cable Trays, Ladders and Accessories, Under Floor Cable, Trays, Junction Boxes and Accessories, Earthing Materials and Lighting Rod, Mounting Materials, Tension and Suspension Materials, Telecommunication Transmission Line Materials, Manufacture of Electrical Panel Boards, Electric Vehicle Charging Station Equipment and Industrial Automation Production of G-BUS.
<u>Location 1</u>	Çayyuma Organize Sanayi 1. Nolu OSB Meydanı 1. Cadde 6. ve 7. Sokak Çayyuma Zonguldak, Turkey	Manufacture of Cable Trays, Ladders and Accessories, Under Floor Cable, Trays, Junction Boxes and Accessories, Mounting Materials, Platform Grids, Earthing Materials and Lighting Rod, Tension and Suspension Materials, Telecommunication Transmission Line Materials, Bus-Bar Duct and Hot Dip Galvanization, Manufacture of Electrical Panel Boards.

Approval Certificate No: IST6005522/B Original Approval: 17 March 2010  
Current Certificate: 17 March 2013  
Certificate Expiry: 16 March 2016

 Page 2/2

This document is subject to the provisions on the reverse  
71 Finchhatch Street, London EC3M 4BS United Kingdom. Registration number 1879210.  
No approval is granted until a certificate and the UKAS logo are issued and the certificate number is entered in the UKAS Register.  
The use of the UKAS logo and certification number is subject to strict conditions governed by the Registrar. Certificate Number 001.



**LRQA**  
Business Assurance

**ONAY SERTİFİKASI**

Bu İş Sağlığı ve Güvenliği Yönetim Sistemi Sertifikası :

**GERSAN ELEKTRİK TİC. VE SAN. A.Ş.**  
İstanbul Anadolu Yakası Organize Sanayi Bölgesi Gazi Bulvarı  
No: 39-41 34953 Tuzla  
İSTANBUL-TÜRKİYE

firmasının İş Sağlığı ve Güvenliği Yönetim Sistemi'nin Lloyd's Register Quality Assurance Limited tarafından onaylandığının belgesidir. Bu sertifika aşağıda belirtilen standartlar için geçerlidir

**OHSAS 18001:2007**

İş Sağlığı ve Güvenliği Yönetim Sistemi'nin kapsamı

**Kablo Kanalı, Merdiveni ve Aksesuarları, Döşeme Altı Kablo Kanalı, Buatı ve Aksesuarları, Topraklama Malzemeleri ve Paratoner Bağlantı Elemanları, Platform İzgaraları, Askı, Gerpi Takımları, Telefon Nakil Hattı Hırdavat Malzemeleri, Busbar Kanal Üretimi ve Sıcak Daldırma Galvanizleme, Elektrik Dağıtım Panolarının İmalatı, Elektrikli Araç Şarj Sistemleri ve G-BUS Endüstriyel Otomasyon Sistemi İmalatı**

Bu sertifika, sadece onay verilen sahaların listelendiği ve üzerinde aynı sertifika onay numarasını taşıyan sertifika eki ile birlikte geçerlidir.

Sertifika Onay No : IST6005522/C	İlk onay: 24 Nisan 2012
	Şimdiki sertifika: 17 Mart 2013
	Geçerlilik süresi: 16 Mart 2016

Lloyd's Register Quality Assurance Limited adına  
Lloyd's Register Gözetim Ltd.Şti. tarafından verilmiştir.

1 / 2

This document is subject to the provisions on the reverse  
71 Fenchurch Street, London EC3A 4DF United Kingdom. Registration number 1875215.  
No other UKAS certificate is valid without the UKAS logo and the UKAS registration number and without the UKAS logo.

**LRQA**  
Business Assurance

**ONAY SERTİFİKASI**

<u>Lokasyon</u>	<u>Adres</u>	<u>Kapsam</u>
<u>Merkez Ofis</u>	İstanbul Anadolu Yakası Organize Sanayi Bölgesi Gazi Bulvarı No: 39-41 34953 Tuzla İstanbul, Türkiye	Kablo Kanalı, Merdiveni ve Aksesuarları, Döşeme Altı Kablo Kanalı, Buatı ve Aksesuarları, Topraklama Malzemeleri ve Paratoner Bağlantı Elemanları, Askı, Gerpi Takımları, Telefon Nakil Hattı Hırdavat Malzemeleri Üretimi, Elektrik Dağıtım Panolarının İmalatı, Elektrikli Araç Şarj Sistemleri ve G-BUS Endüstriyel Otomasyon Sistemi İmalatı
<u>Lokasyon1</u>	Çaycuma Organize Sanayi 1. Nolu OSB Meydanı 1. Cadde 6. ve 7. Sokak Çaycuma Zonguldak, Türkiye	Kablo Kanalı, Merdiveni ve Aksesuarları, Döşeme Altı Kablo Kanalı, Buatı ve aksesuarları, Topraklama Malzemeleri ve Paratoner Bağlantı Elemanları, Platform İzgaraları, Askı, Gerpi Takımları, Telefon Nakil Hattı Hırdavat Malzemeleri, Busbar Kanal Üretimi ve Sıcak Daldırma Galvanizleme, Elektrik Dağıtım Panolarının İmalatı

Sertifika Onay No : IST6005522/C

İlk onay: 24 Nisan 2012

Şimdiki sertifika: 17 Mart 2013

Geçerlilik süresi: 16 Mart 2016

Lloyd's Register Quality Assurance Limited adına  
Lloyd's Register Gözetim Ltd.Şti. tarafından verilmiştir.

2 / 2

This document is subject to the provisions on the reverse  
71 Fenchurch Street, London EC3A 4DF United Kingdom. Registration number 1875215.  
No other UKAS certificate is valid without the UKAS logo and the UKAS registration number and without the UKAS logo.

**LRQA**  
Business Assurance

**CERTIFICATE OF APPROVAL**

This is to certify that the Occupational Health & Safety Management System of:

**GERSAN ELEKTRİK TİC. VE SAN. A.Ş.**  
İstanbul Anadolu Yakası Organize Sanayi Bölgesi Gazi Bulvarı  
No: 39-41 34953 Tuzla  
İSTANBUL-TURKEY

has been approved by Lloyd's Register Quality Assurance to the following specification:

**OHSAS 18001:2007**

The Occupational Health & Safety Management System is applicable to:

**Manufacture of Cable Trays, Ladders and Accessories, Under Floor Cable, Trays, Junction Boxes and Accessories, Mounting Materials, Platform Grids, Earthing Materials and Lighting Rod, Tension and Suspension Materials, Telecommunication Transmission Line Materials, Bus-Bar Duct and Hot Dip Galvanization, Manufacture of Electrical Panel Boards, Electric Vehicle Charging Station Equipment and Industrial Automation Production of G-BUS**

This certificate is valid only in association with the certificate schedule bearing the same number on which the locations applicable to this approval are listed.

Approval Certificate No: IST6005522/C	Original Approval: 24 April 2012
	Current Certificate: 17 March 2013
	Certificate Expiry: 16 March 2016

Issued by: Lloyd's Register Gözetim Ltd Şti. for and on behalf Of Lloyd's Register Quality Assurance Limited

Page 1/2

This document is subject to the provisions on the reverse  
71 Fenchurch Street, London EC3A 4DF United Kingdom. Registration number 1875215.  
No other UKAS certificate is valid without the UKAS logo and the UKAS registration number and without the UKAS logo.

**LRQA**  
Business Assurance

**CERTIFICATE OF APPROVAL**

<u>Location</u>	<u>Address</u>	<u>Scope</u>
<u>Head Office</u>	İstanbul Anadolu Yakası Organize Sanayi Bölgesi Gazi Bulvarı No: 39-41 34953 Tuzla İstanbul, Turkey	Manufacture of Cable Trays, Ladders and Accessories, Under Floor Cable, Trays, Junction Boxes and Accessories, Earthing Materials and Lighting Rod, Mounting Materials, Tension and Suspension Materials, Telecommunication Transmission Line Materials, Manufacture of Electrical Panel Boards, Electric Vehicle Charging Station Equipment and Industrial Automation Production of G-BUS.
<u>Location1</u>	Çaycuma Organize Sanayi 1. Nolu OSB Meydanı 1. Cadde 6. ve 7. Sokak Çaycuma Zonguldak, Turkey	Manufacture of Cable Trays, Ladders and Accessories, Under Floor Cable, Trays, Junction Boxes and Accessories, Mounting Materials, Platform Grids, Earthing Materials and Lighting Rod, Tension and Suspension Materials, Telecommunication Transmission Line Materials, Bus-Bar Duct and Hot Dip Galvanization, Manufacture of Electrical Panel Boards.

Approval Certificate No: IST6005522/C

Original Approval: 24 April 2012

Current Certificate: 17 March 2013

Certificate Expiry: 16 March 2016

Issued by: Lloyd's Register Gözetim Ltd Şti. for and on behalf Of Lloyd's Register Quality Assurance Limited

Page 2/2

This document is subject to the provisions on the reverse  
71 Fenchurch Street, London EC3A 4DF United Kingdom. Registration number 1875215.  
No other UKAS certificate is valid without the UKAS logo and the UKAS registration number and without the UKAS logo.